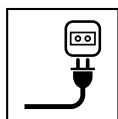


SGT 350
SGT 600

- IT** **Tagliaerba/tagliabordi elettrico portatile**
MANUALE DI ISTRUZIONI
ATTENZIONE: prima di usare la macchina, leggere attentamente il presente libretto.
- BG** **преносими електрически тревен тример/тример**
УПЪТВАНЕ ЗА УПОТРЕБА
ВНИМАНИЕ: преди да използвате машината прочетете внимателно настоящата книжка.
- CS** **Přenosný elektrický vyžinač/ořezávač okrajů trávníku**
NÁVOD K POUŽITÍ
UPOZORNĚNÍ: před použitím stroje si pozorně přečtete tento návod k použití.
- DA** **Bærbar elektrisk græstrimmer/kantklipper**
BRUGSANVISNING
ADVARSEL: læs instruktionsbogen omhyggeligt igennem, før du tager denne maskine i brug.
- DE** **Handgehaltener elektrischer Rasentrimmer/Rasenkantenschneider**
GEBRAUCHSANWEISUNG
ACHTUNG: vor Inbetriebnahme des Geräts die Gebrauchsanleitung aufmerksam lesen.
- EL** **φορητό ηλεκτρικό χλοοκοπτικό / κόφτης άκρων**
ΟΔΗΓΙΕΣ ΧΡΗΣΗΣ
ΠΡΟΣΟΧΗ: πριν χρησιμοποιήσετε το μηχάνημα, διαβάστε προσεκτικά το παρόν εγχειρίδιο.
- EN** **Electrically powered hand-held lawn trimmer / lawn edge trimmer**
OPERATOR'S MANUAL
WARNING: read thoroughly the instruction booklet before using the machine.
- ES** **Cortacésped/cortabordes con alimentación por batería portátil**
MANUAL DE INSTRUCCIONES
ATENCIÓN: antes de utilizar la máquina, leer atentamente el presente manual.
- ET** **Kaasaskantav elektriline murulõikur/äärelõikur**
KASUTUSJUHEND
TÄHELEPANU: enne masina kasutamist lugeda tähelepanelikult antud kasutusjuhendit.
- FI** **Käsin kannateltava sähkökäyttöinen ruohonleikkuri/nurmikon**
reunojen viimeistelyleikkuri
KÄYTTÖOHJEET
VAROITUS: lue käyttöopas huolellisesti ennen koneen käyttöä.
- FR** **Coupe-gazon / coupe-bordures électriques portatifs**
MANUEL D'UTILISATION
ATTENTION: lire attentivement le manuel avant d'utiliser cette machine.
- HR** **Prijenosni električni šišač trave/šišač travnih rubova**
PRIRUČNIK ZA UPORABU
POZOR: prije uporabe stroja, pažljivo pročitate ovaj priručnik.
- HU** **Hordozható elektromos fűnyíró/szegélynyíró**
HASZNÁLATI UTASÍTÁS
FIGYELEM! a gép használatá előtt olvassa el figyelmesen a jelen kézikönyvet.
- LT** **Rankinė elektrinė vejapjovė -trimeris vejos kraštams**
NAUDOJIMO INSTRUKCIJOS
DĖMESIO: prieš naudojant įrenginį, atidžiai perskaityti šį naudotojo vadovą.
- LV** **No elektrotīkla darbināma rokā turama zālienu plaujmašīna /**
zālienu apmaļu plaujmašīna
LIETOŠANAS INSTRUKCIJA
UZMANĪBU: pirms aparāta lietošanai rūpīgi izlasiet doto instrukciju.
- MK** **Електричен преносен поткаструвач**
УПАТСТВА ЗА УПОТРЕБА
ВНИМАНИЕ: прочитајте го внимателно ова упатство пред да ја користите машината.
- NL** **Draagbare elektrische grasmaaier/graskantenrijder**
GEBRUIKERSHANDLEIDING
LET OP: vooraleer de machine te gebruiken, dient men deze handleiding aandachtig te lezen.

NO Bærbar elektrisk drevet plen- og kantrimmer
INSTRUKSJONSBOOK

ADVARSEL: les denne bruksanvisningen nøye før du bruker maskinen.

PL Przenośna podcinarka/przycinarka elektryczna
INSTRUKCJE OBSŁUGI

OSTRZEŻENIE: przed użyciem maszyny, należy uważnie przeczytać niniejszą instrukcję.

PT Aparador de relva/aparador de canto portátil eléctrico
MANUAL DE INSTRUÇÕES

ATENÇÃO: antes de usar a máquina, leia atentamente o presente manual.

RO Maşină de tuns iarba/maşină de tuns margini de gazon electrică
portabilă
MANUAL DE INSTRUCȚIUNI

ATENȚIE: înainte de a utiliza maşina, citiți cu atenție manualul de față.

RU Портативная электрическая газонокосилка / триммер для
краев газона
РУКОВОДСТВО ПО ЭКСПЛУАТАЦИИ

ВНИМАНИЕ: прежде чем пользоваться оборудованием, внимательно прочтите это руководство по эксплуатации.

SL Prenosni električni obrezovalnik trat / tratnih robov
PRIROČNIK ZA UPORABO

POZOR: preden uporabite stroj, pazljivo preberite priročnik z navodili.

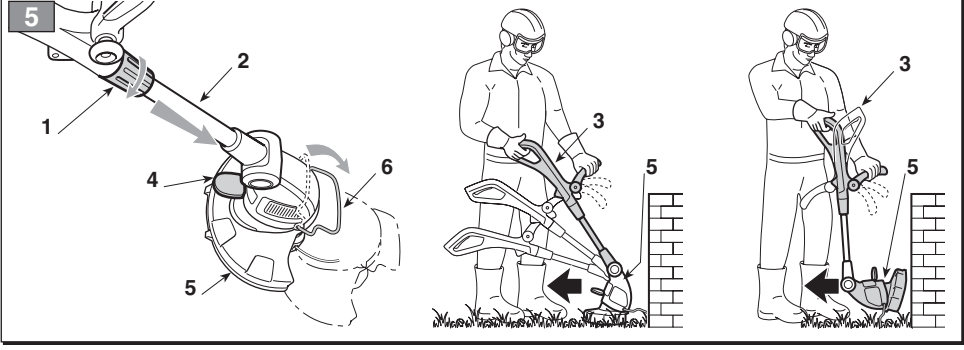
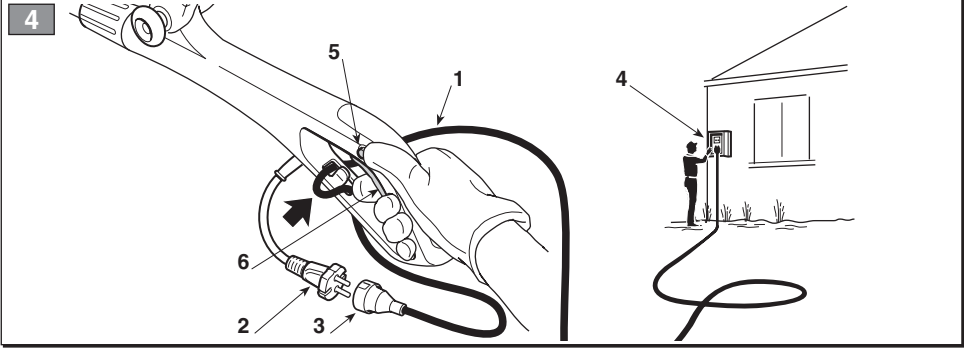
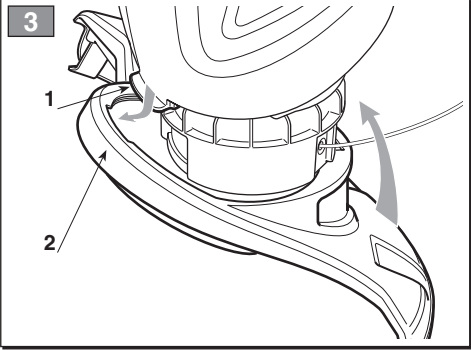
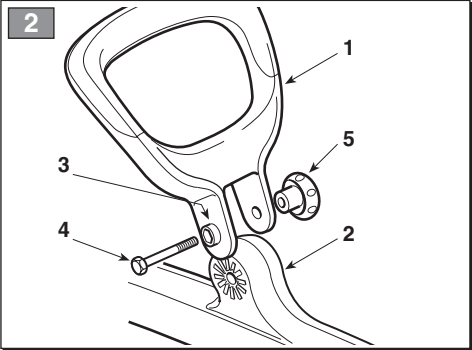
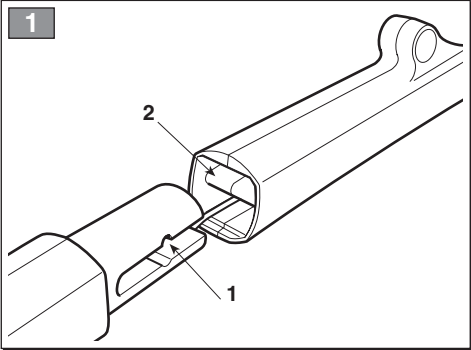
SV Eldriven bärbar gräsklippare/kantskärare
BRUKSANVISNING

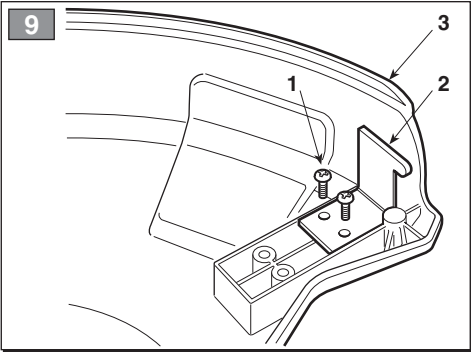
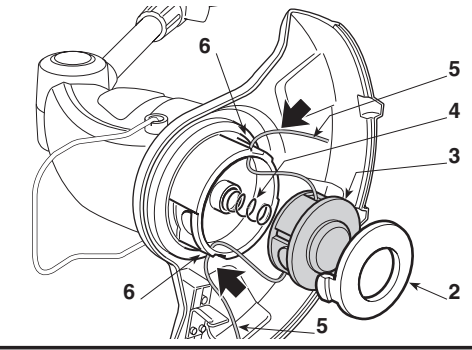
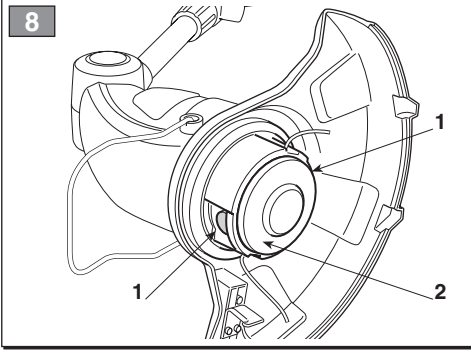
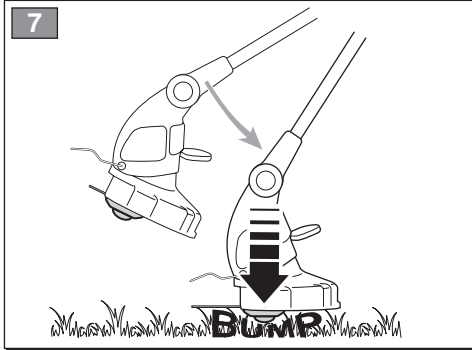
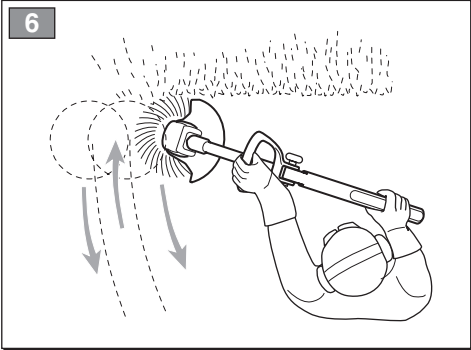
VARNING: läs igenom hela detta häfte innan du använder maskinen.

TR Elektrikli elde taşınabilir çim/kenar kesme makinesi
KULLANIM KILAVUZU

DİKKAT: makineyi kullanmadan önce talimatlar içeren kilavuzu dikkatle okuyun.

ITALIANO - Istruzioni Originali	IT
БЪЛГАРСКИ - Инструкция за експлоатация	BG
ČESKY - Překlad původního návodu k používání	CS
DANSK - Oversættelse af den originale brugsanvisning	DA
DEUTSCH - Übersetzung der Originalbetriebsanleitung	DE
ΕΛΛΗΝΙΚΑ - Μετάφραση του πρωτοτύπου των οδηγιών χρήσης	EL
ENGLISH - Translation of the original instructions	EN
ESPAÑOL - Traducción del Manual Original	ES
EESTI - Algupärased kasutusjuhendi tõlge	ET
SUOMI - Alkuperäisten ohjeiden käännös	FI
FRANÇAIS - Traduction de la notice originale	FR
HRVATSKI - Prijevod originalnih uputa	HR
MAGYAR - Eredeti használati utasítás fordítása	HU
LIETUVIŠKAI - Originalių instrukcijų vertimas	LT
LATVIEŠU - Instrukciju tulkojums no oriģinālvalodas	LV
МАКЕДОНСКИ - Превод на оригиналните упатства	MK
NEDERLANDS - Vertaling van de oorspronkelijke gebruiksaanwijzing	NL
NORSK - Oversettelse av original bruksanvisning	NO
POLSKI - Tłumaczenie instrukcji oryginalnej	PL
PORTUGUÊS - Tradução do manual original	PT
ROMÂN - Traducerea manualului fabricantului	RO
РУССКИЙ - Перевод оригинальных инструкций	RU
SLOVENŠČINA - Prevod izvirnih navodil	SL
SVENSKA - Översättning av bruksanvisning i original	SV
TÜRKÇE - Orijinal Talimatların Tercümesi	TR





Szanowny Użytkowniku,

chcemy przede wszystkim podziękować Ci za zaufanie okazane nam przy wyborze naszych produktów i wyrażamy nadzieję, iż używanie tego urządzenia dostarczy Ci zarówno wiele satysfakcji jak również spełni Twoje wszystkie oczekiwania. Niniejsza instrukcja została opracowana w celu umożliwienia dokładnego zapoznania się z urządzeniem i stosowania go w warunkach bezpieczeństwa przy pełnej wydajności; miej na uwadze fakt, iż instrukcja stanowi integralną część wyposażenia urządzenia, z tego względu należy przechowywać ją zawsze w zasięgu ręki, by móc w każdej chwili zasięgnąć porady, a przy odstąpieniu czy wypożyczeniu urządzenia prosimy o przekazanie instrukcji nowym użytkownikom.

Niniejsze urządzenie zostało zaprojektowane i skonstruowane zgodnie z obowiązującymi obecnie wymogami, jest ono więc bezpieczne i niezawodne, jeśli używane jest przy ścisłym przestrzeganiu wskazówek zawartych w niniejszej instrukcji (przewidywany sposób użytkowania); jakiegokolwiek inny sposób stosowania lub nieprzestrzeganie opisanych norm bezpiecznego użytkowania, konserwacji i napraw uważane jest jako "użytkowanie niewłaściwe" i powoduje utratę gwarancji oraz zwalnia Wykonawcę z jakiegokolwiek odpowiedzialności obciążając użytkownika wszelkimi zobowiązaniami wynikającymi ze szkód lub strat spowodowanych wobec osób trzecich.

W przypadku niniejszego narzędzia napędem elektrycznym udzielamy niezależnie od zobowiązań dystrybutora wywodzących się z umowy kupna w stosunku do użytkownika końcowego następującej gwarancji:

Okres gwarancji wynosi 24 miesiące i zaczyna się w dniu przekazania urządzenia, który należy udowodnić przy pomocy oryginalnego pokwitowania kupna. W przypadku zastosowania komercyjnego a także wynajmu okres gwarancji redukuje się do 12 miesięcy. Od świadczeń gwarancyjnych wyklucza się części zużywalne i szkody, które powstały na skutek zastosowania błędnych części wyposażenia, napraw przy zastosowaniu nie oryginalnych części zamiennych, zastosowania siły, uderzenia lub złamania, a także złośliwego przeciążenia silnika. Wymiana gwarancyjna dotyczy jedynie części uszkodzonych, a nie urządzeń w całości. Naprawy gwarancyjne mogą przeprowadzać jedynie autoryzowane warsztaty względnie serwis producenta. W przypadku manipulacji przez osoby drugie gwarancja gaśnie.

Kupujący ponosi koszty pocztowe, przesyłki, a także koszty powstałe w następstwie.

Jeśli z tekstu niniejszej instrukcji wynikną pewne rozbieżności między zawartym opisem i zakupioną maszyną, prosimy mieć na uwadze fakt, iż w związku z ciągle trwającym procesem ulepszania urządzenia, informacje zawarte w niniejszym opracowaniu mogą ulec zmianom bez obowiązku informowania lub uaktualnienia instrukcji, przy czym rozbieżności nie mają żadnego wpływu na podstawowe dane dotyczące bezpiecznego użytkowania ani też zasad poprawnego funkcjonowania urządzenia. W przypadku wątpliwości skonsultuj się ze sprzedawcą. Przyjemnej pracy!

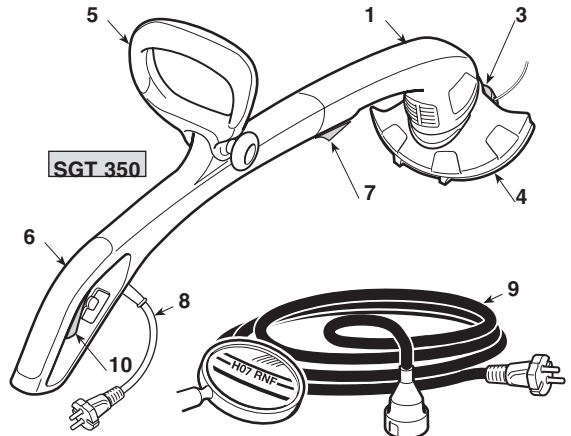
SPIS TREŚCI

1. Identyfikacja części składowych	2
2. Symbole	3
3. Zalecenia bezpieczeństwa	4
4. Montaż urządzenia	6
5. Przygotowanie do pracy	7
6. Uruchomienie - Zatrzymanie silnika	7
7. Użytkowanie urządzenia	8
8. Konserwacja i przechowywanie	10
9. Akcesoria	10

1. IDENTYFIKACJA GŁÓWNYCH CZĘŚCI SKŁADOWYCH

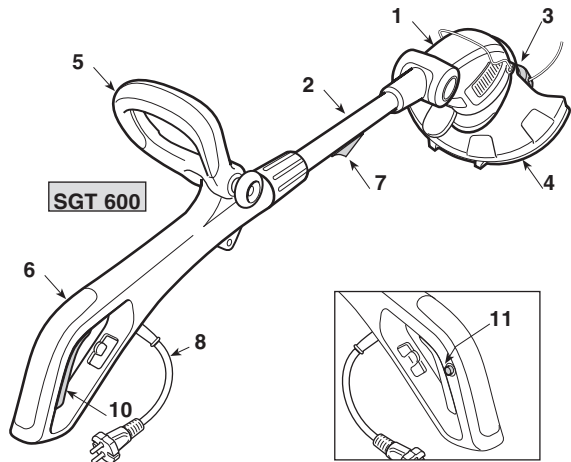
GŁÓWNE CZĘŚCI SKŁADOWE

1. Silnik
2. Rura łączeniowa (SGT 600)
3. Głowica z drutem nylonowym (Urządzenie tnące)
4. Zabezpieczenie urządzenia tnącego
5. Uchwyt przedni
6. Uchwyt tylny
7. Tabliczka znamionowa
8. Przewód zasilania
9. Przedłużacz (nie dostarczony)



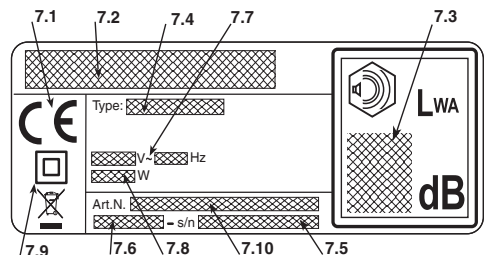
POLECENIA I ELEMENTY FUNKCYJNE

10. Dźwignia wyłącznika
11. Przycisk awaryjny (SGT 600)




TABLICZKA ZNAMIONOWA

- 7.1) Znak zgodności CE
- 7.2) Nazwa i adres producenta
- 7.3) Poziom mocy akustycznej
- 7.4) Typ urządzenia
- 7.5) Numer fabryczny
- 7.6) Rok produkcji
- 7.7) Napięcie i Częstotliwość zasilania
- 7.8) Moc silnika
- 7.9) Podwójna izolacja
- 7.10) Kod wyrobu



Przykładowa Deklaracja Zgodności znajduje się na ostatnich stronach instrukcji

 Nie wyrzucaj elektrycznych wraz z odpadami z gospodarstwa domowego! Zgodnie z Europejską Dyrektywą 2012/19/UE w sprawie zużytego sprzętu elektrotechnicznego i elektronicznego oraz dostosowaniem jej do prawa krajowego, zużyte urządzenia elektryczne należy posegregować i zutylizować w sposób przyjazny dla środowiska. Jeżeli aparatura techniczna zostaje likwidowana w zwalce nieczystości lub w terenie, szkodliwe substancje mogą dotrzeć do warstw wodnych i wejść do łańcucha spasilania, szkodząc naszemu zdrowiu i dobremu samopoczuciu. W celu uzyskania informacji o likwidacji tego produktu, zwraca się do władz lokalnych odpowiedzialnych za pozbywanie się odpadów domowych lub do waszego Sprzedawcy.

Wartości maksymalne hałaśliwości i wibracji [1]

		Modelu	
		SGT 350	SGT 600
Poziom ciśnienia akustycznego	dB(A)	85,2	79,8
- Błąd pomiaru	dB(A)	1	1
Zmierzony poziom mocy akustycznej	dB(A)	94,2	93,5
- Błąd pomiaru	dB(A)	0,72	0,2
Gwarantowany poziom mocy akustycznej	dB(A)	96	96
Poziom wibracji	m/s ²	3,22	2,35,
- Błąd pomiaru	m/s ²	1,5	1,5

[1]

Ostrzeżenie:

Wskazana wartość wibracji została stwierdzona za pomocą standardowych urządzeń i może być wykorzystana zarówno do porównań z innymi urządzeniami elektrycznymi jak i dla tymczasowego oszacowania obciążenia poprzez wibracje.

UWAGA!

Wartość wibracji może się zmieniać w zależności od użycia urządzenia i jego wyposażenia i może być wyższa od tej wskazanej. Niezbędnym jest ustalenie środków bezpieczeństwa w celu ochrony użytkownika, które muszą się opierać na oszacowaniu ładunku wytwarzanego przez wibracje w rzeczywistych warunkach użytkowania. W tym celu powinny być brane pod uwagę wszystkie fazy cyklu funkcjonowania, jak na przykład wyłączenie lub działanie na biegu jałowym.

DANE TECHNICZNE

		Modelu	
		SGT 350	SGT 600
Napięcie zasilania	V~	230-240	230
Częstotliwość zasilania	Hz	50	50
Moc silnika	W	350	600
Szerokość koszenia	cm	25	30
Ciężar	Kg	1,9	2,8
Liczba obrotów bez obciążenia	min ⁻¹	11.000	11.000

2. SYMBOLE



- 1) Utrzymywać w odpowiedniej odległości wszystkich obecnych.
- 2) Ruch narzędzia kontynuuje nawet po wyłączeniu.
- 3) Uwaga! Zagrożenie. To urządzenie, jeżeli używane nieprawidłowo, może być zagrożeniem dla siebie i dla innych.
- 4) Wyjąć wtyczkę z sieci zasilania przed przystąpieniem do czynności konserwacyjnych lub jeśli przewód jest uszkodzony.
- 5) Przed użyciem urządzenia przeczytaj instrukcje obsługi.
- 6) Nie wystawiać na deszcz (lub na działanie wilgoci).
- 7) Operator obsługujący to urządzenie, używane w warunkach normalnych, codziennie i w sposób ciągły, może być narażony na hałas o poziomie równym lub wyższym 85 dB (A). Zakładać okulary ochronne i środki ochrony narządu słuchu.
- 8) Kierunek obrotów przyrządu ścinającego

3. ZALECENIA BEZPIECZEŃSTWA

W JAKI SPOSÓB POSŁUGIWAĆ SIĘ INSTRUKCJA

W tekście instrukcji obsługi, niektóre paragrafy zawierające informacje szczególnie ważne, zaznaczone są różnym stopniem wyrazistości, przy czym znaczenie jest następujące:

UWAGA

lub

WAŻNE

Dostarcza dokładniejszego omówienia lub dodatkowych elementów do podanych poprzednio wskazówek w celu zapobieżenia uszkodzenia maszyny lub spowodowania strat.

! OSTRZEŻENIE! W przypadku nieprzestrzegania danych wskazówek możliwość zranienia obsługującego lub osób trzecich.

! ZAGROŻENIE! W przypadku nieprzestrzegania danych wskazówek możliwość ciężkiego zranienia obsługującego lub osób trzecich a nawet zagrożenie spowodowania śmierci.

WYKASZARKA ELEKTRYCZNA ZALECENIA BEZPIECZEŃSTWA

! OSTRZEŻENIE! Podczas użytkowania maszyny należy przestrzegać norm bezpieczeństwa. Przed uruchomieniem maszyny, należy, dla bezpieczeństwa własnego i osób postronnych, przeczytać instrukcję obsługi. Przechowywać instrukcję w dobrym stanie dla sukcesywnego wykorzystania.

Określenie „przyrząd elektryczny” cytowane w zaleceniach dotyczy waszej aparatury zasilanej z sieci elektrycznej.

1) **Używać maszyny do celu, do którego została przeznaczona, to znaczy dla** „ciąćcia trawy i roślinności nie drewnopodobnej przy pomocy drutu nylonowego (np. na bokach rabat, plantacji, murków, ogrodzeń, lub zielonych przestrzeni o ograniczonej powierzchni, dla wykorzczenia cięcia wykonanego przy pomocy kosiarki)”. **Jakiegokolwiek inne wykorzystanie może okazać się niebezpieczne i może spowodować uszkodzenie maszyny, jak i akcesoriów niewyszczególnionych w niniejszej instrukcji.**

Stanowią niewłaściwe użycie maszyny (czynności podane przykładowo, ale nie tylko):

- używanie maszyny do zamiatania;
 - regulowanie krzewów lub inne prace, podczas których urządzenie tnące nie jest używane na wysokości gruntu;
 - używanie maszyny z urządzeniem tnącym powyżej linii pasa operatora;
 - używanie maszyny do cięcia materiałów o pochodzeniu nieroślinnym;
 - używanie maszyny jednocześnie przez więcej niż jedną osobę.
- 2) **Niniejsza maszyna nie jest przeznaczona do użytku przez osoby (w tym również dzieci) o ograniczonych zdolnościach fizycznych, odczuwania lub umysłowych, lub bez doświadczenia i znajomości przedmiotu, chyba że**

będą mieli nadzór lub instrukcje do obsługi urządzenia ze strony osoby odpowiedzialnej za ich bezpieczeństwo. Dzieci muszą być nadzorowane, aby być pewnym, że nie bawią się tym urządzeniem.

- 3) **Pozostałe zagrożenia: pomimo, że wszystkie przepisy bezpieczeństwa są przestrzegane, mogą zaistnieć niektóre dodatkowe zagrożenia:**
 - niebezpieczeństwo zranienia palców dłoni, jeżeli wejdzie się w kontakt z obrotami drutu głowicy
 - niebezpieczeństwo zranienia stóp, jeżeli zostanie się uderzonym drutem głowicy
 - odrzuty kamieni i gruntu.
- 4) **Zakładać okulary ochronne.**
- 5) **W żadnym wypadku nie należy pozwalać na użytkowanie urządzenia dzieciom, ani osobom nie obeznanym wystarczająco z instrukcją obsługi.**
- 6) **Trzymać używanie maszyny, gdy osoby, a zwłaszcza dzieci, lub zwierzęta znajdują się w pobliżu.**
- 7) **Wykonywać pracę wyłącznie przy świetle dziennym lub dobrym oświetleniu sztucznym.**
- 8) **Przed użyciem maszyny i po jakimkolwiek uderzeniu, sprawdzić czy nie ma oznak zużycia lub uszkodzenia i dokonać niezbędnych napraw.**
- 9) **Nigdy nie używać maszyny, gdy brakuje osłon lub są one uszkodzone.**
- 10) **Trzymać zawsze ręce i stopy daleko od przyrządu tnącego, szczególnie podczas uruchamiania silnika.**
- 11) **Uważać na zranienia, wynikające z używania jakiegokolwiek narzędzia przeznaczonego do cięcia długości drutu. Po wyciągnięciu nowego drutu, umieścić urządzenie w pozycji roboczej przed uruchomieniem silnika.**
- 12) **Nigdy nie montować metalowych elementów tnących.**
- 13) **Nigdy nie używać części zamiennych lub akcesoriów nie dostarczonych lub zalecanych przez producenta.**
- 14) **Odcłazyć maszynę od sieci elektrycznej przed kontrolą, czyszczeniem lub pracą na maszynie oraz, gdy urządzenie nie jest używane.**
- 15) **Zawsze upewnić się, że kanały powietrza chłodzenia są zawsze wolne od zanieczyszczeń.**
- 16) **Po każdym użytkowaniu, należy odcłazyć maszynę od sieci zasilającej oraz sprawdzić ewentualne uszkodzenia.**
- 17) **Przechowywać urządzenie z dala od dostępu dzieci.**
- 18) **Trymery na zasilanie z sieci powinny być naprawiane tylko przez autoryzowane punkty naprawcze.**

DODATKOWE PRZEPISY BEZPIECZEŃSTWA

- 1) **Przeczytać uważnie instrukcję.**
- 2) **Zapoznać się dokładnie z systemem sterowania i właściwym sposobem użytkowania urządzenia.**
- 3) **Przed rozpoczęciem pracy sprawdzić czy kabel zasilający i przedłużacz na mają oznak zniszczenia lub zużycia.**
- 4) **Jeżeli przedłużacz zostanie uszkodzony podczas użycia, należy natychmiast odłączyć go od sieci elektrycznej. NIE DOTYKAĆ KABLA ZANIM NIE ODŁĄCZY SIĘ PRZEDŁUŻACZA.**
- 5) **Nigdy nie używać urządzenia, gdy przewody są uszkodzone lub zużyte.**
- 6) **Ostrzeżenie: element tnący nadal się obraca nawet po wyłączeniu silnika.**
- 7) **Trzymać przedłużacz z daleka od elementów tnących.**
- 8) **Zasilacz kosiarką dyferencjałem (RCD - Residual Current Device) prądem o natężeniu nie większym niż 30 mA.**

• Jak pracować używając wykazarki elektrycznej

Podczas pracy, przyjmij pozycję stałą i stabilną i postępuj ostrożnie.

- Unikać o ile to możliwe pracowania w obuwiu o podszewkach mokrych lub śliskich lub na terenach nierównych i stromych, które nie gwarantują stabilności operatora podczas pracy.
- Nigdy nie biegać, tylko chodzić i zwracać uwagę na nierówności terenu i obecność ewentualnych przeszkód.
- Oceń potencjalne ryzyko związane z terenem i zastosować wszystkie niezbędne zabezpieczenia gwarantujące własne bezpieczeństwo, w szczególności na zboczach, terenach trudnych do przewidzenia, śliskich lub ruchomych.
- Na zboczach pracować w kierunku prostopadłym do spadku, nigdy nie wchodząc lub nie schodząc, utrzymując się zawsze jak najdalej od przyrządu tnącego.

Maszyna nie może być używana przez osoby, które nie są w stanie trzymać ją silnie w dwóch rękach i/lub utrzymać się pewnie.

Narzędzie nie może być używane przez więcej niż jedną osobę. Nigdy nie używaj maszyny jeżeli użytkownik jest zmęczony lub źle się czuje, lub kiedy zażył lekarstwa, narkotyki, spożył alkohol czy inne substancje mogące zaburzyć jego refleksy czy uwagę;

• Techniki używania wykazarki elektrycznej

Przestrzegać zawsze zaleceń bezpieczeństwa i stosować techniki przecinania najbardziej odpowiednie dla rodzaju wykonywanej pracy, zgodnie ze wskazówkami i przykładami przytoczonymi w instrukcji użytkownika (zobacz rozdział 7).

• Bezpieczne posługiwanie się wykazarką elektryczną

Za każdym razem, gdy potrzebne jest przestawienie lub przenieszenie urządzenia, należy:

- wyłączyć silnik, odczekać, aż zatrzyma się przyrząd tnący i odłączyć maszynę od sieci elektrycznej;
- chwycić urządzenie jedynie za uchwyty i skierować przyrząd tnący w kierunku przeciwnym do kierunku przesuwania się.

Kiedy przewozi się urządzenie pojazdem samochodowym, należy umieścić je w taki sposób, aby nie stanowiło zagrożenia dla nikogo i mocno je zablokować.

• Zalecenia dla początkujących

Przed rozpoczęciem po raz pierwszy pracy koszenia, właściwym jest niezbędne zapoznanie się z maszyną i z najodpowiedniejszymi technikami cięcia, próbując trzymać silnie maszynę i wykonywać ruchy wymagane podczas pracy.

PODSTAWOWE ZALECENIA BEZPIECZEŃSTWA DLA PRZYRZĄDÓW ELEKTRYCZNYCH

1) Bezpieczeństwo miejsca pracy

- Utrzymywać w czystości miejsce pracy.** Powierzchnie brudne i nie uporządkowane ułatwiają powstawanie wypadków.
- Nie używać przyrządów elektrycznych w środowiskach narażonych na ryzyko wybuchu, w obecności łatwo zapalnych cieczy, gazów lub pyłów.** Przyrządy elektryczne wywołują iskrzenie, które może spowodować zapalenie się pyłów lub par.
- Prowadzić prace z użyciem przyrządów elektrycznych z**

dala od dzieci i osób postronnych. Nieuwaga może spowodować utratę kontroli nad tymi przyrządami.

2) Zabezpieczenia elektryczne

- Wtyczka przyrządu elektrycznego musi pasować do gniazdka prądu elektrycznego. Nie zmieniać nigdy wtyczki. Nie stosować urządzeń zastępczych dla przyrządów elektrycznych wyposażonych w instalację uziemiającą.** Wtyczki nie modyfikowane i odpowiednio do gniazdek w sieci zmniejszają ryzyko wystąpienia porażenia prądem elektrycznym.
- Unikać kontaktu ciała z powierzchniami nie uziemionymi jak rury, grzejniki, kuchenki, lodówki.** Ryzyko porażenia prądem elektrycznym wzrasta wówczas, gdy ciało dotyka masy lub ziemi.
- Nie wystawiać przyrządów elektrycznych na deszcz lub do mokrych pomieszczeń.** Woda, która przedostaje się do przyrządu elektrycznego zwiększa ryzyko porażenia prądem elektrycznym.
- Nie używać przewodów niezgodnie z przeznaczeniem. Nie używać przewodu do transportowania przyrządu, nie wyciągać wtyczki z gniazdka ciągnąc za przewód. Trzymać przewód w oddaleniu od źródeł ciepła, olejów, ostrych narzędzi lub części będących w ruchu.** Przewód zniszczony lub splątany zwiększa ryzyko porażenia prądem elektrycznym.
- Podczas użytkowania przyrządu elektrycznego na zewnątrz, należy używać przewodu odpowiedniego dla użytkowania na powietrzu.** Użycie przewodu z przedłużaczem odpowiednim dla użytku zewnętrznego zmniejsza ryzyko porażenia prądem elektrycznym.
- Jeżeli nie można uniknąć użycia przyrządu elektrycznego w środowisku wilgotnym, należy używać wtyczki do sieci prądu elektrycznego zabezpieczonej wyłącznikiem różnicowym (RCD-Residual Current Device).** Zastosowanie wyłącznika RCD zmniejsza ryzyko porażenia prądem elektrycznym.

3) Bezpieczeństwo osobiste

- Należy uważać, kontrolować to wszystko co się wykonuje i wykazywać zdrowy rozsądek podczas użytkowania przyrządu elektrycznego. Nie zostawać z pomocy przyrządu elektrycznego wówczas, gdy jest się zmęczonym lub pod wpływem narkotyków, alkoholu lub odurzających środków medycznych.** Moment nieuwagi podczas użytkowania przyrządu elektrycznego może spowodować poważne osobiste obrażenia ciała.
- Używać odzieży ochronnej. Zakładać zawsze okulary ochronne.** Użycie wyposażenia ochronnego takiego, jak maseczki przeciwpyłowe, obuwanie antypoślizgowe, hełmy zabezpieczające lub słuchawki ochraniające narząd słuchu, to wszystko zmniejsza możliwość odniesienia bezpośrednich obrażeń ciała.
- Unikać przypadkowego uruchamiania. Upewnić się, że wyłącznik jest ustawiony w pozycji „OFF” przed włączeniem wtyczki, uchwyceniem lub transportowaniem przyrządu elektrycznego.** Przeniesienie przyrządu elektrycznego z palcem umieszczonym na wyłączniku lub podłączenie go do gniazdka z wyłącznikiem ustawionym na pozycji „ON” ułatwia występowanie wypadków.
- Odłączyć jakikolwiek klucz lub narzędzie regulujące przed uruchomieniem przyrządu elektrycznego.** Klucz lub narzędzie regulujące, które pozostanie w kontakcie z częścią wirującą może spowodować możliwość odniesienia bezpośrednich obrażeń ciała.
- Nie tracić równowagi. Utrzymywać zawsze odpowiednią postawę i równowagę ciała.** Umożliwi to lepszą kontrolę nad pracą przyrządu elektrycznego w nieprzewidzianych sytuacjach.

- f) Ubiierać się w odpowiedni sposób. Nie zakładając szerokich ubrań lub wiszącej biżuterii. Utrzymywać włosy, ubranie i rękawice w odpowiedniej odległości od części ruchomych przyrządu. Ubrania powiewne, wisząca biżuteria lub długie włosy mogą zostać wkręcone przez ruchome części przyrządu.
- g) Jeśli obecne są przyrządy do podłączenia do urządzeń do wchłaniania i gromadzenia kurzu, upewnić się, że są one podłączone i właściwie stosowane. Korzystanie z tych urządzeń może ograniczyć ryzyko związane z obecnością kurzu.
- 4) Użytkowanie i zabezpieczanie przyrządu elektrycznego
- a) Nie przeciążać przyrządu elektrycznego. Używać przyrząd elektryczny odpowiedni dla wykonywanej pracy. Odpowiedni przyrząd elektryczny wykona pracę lepiej i w sposób bardziej bezpieczny przy szybkości, dla której został zaprojektowany.
- b) Nie używać przyrządu elektrycznego, jeżeli wyłącznik nie jest w stanie go regularnie włączyć lub wyłączyć. Przyrząd elektryczny, który nie może być włączony za pomocą wyłącznika jest niebezpieczny i musi być zreperowany.
- c) Wyjąć wtyczkę z gniazdka sieci elektrycznej przed wykonaniem każdej regulacji lub zmiany akcesoriów, lub przed odłożeniem przyrządu elektrycznego. Te metody zabezpieczające zmniejszają ryzyko przypadkowego włączenia się przyrządu elektrycznego.
- d) Przechowywać nie używane przyrządy elektryczne z dala od dzieci i nie pozwalać na użytkowanie tych przyrządów elektrycznych przez osoby, które nie znają tych urządzeń oraz instrukcji ich obsługi. Przyrządy elektryczne są niebezpieczne w rękach niedoświadczonych użytkowników.
- e) Dbać o konserwację przyrządów elektrycznych. Sprawdzać czy części ruchome są ustawione liniowo i posiadają swobodę ruchu, czy nie ma pękniętych części lub jakichś innych warunków, które mogłyby wpływać na funkcjonowanie przyrządu elektrycznego. W przypadku uszkodzeń, przyrząd elektryczny musi być naprawiony przed powtórnym użyciem. Wiele wypadków jest spowodowanych niedostateczną konserwacją.
- f) Przechowywać naostrzone i czyste elementy tnące. Odpowiednia konserwacja elementów do cięcia, z ostrzami dobrze naostrzonymi, powoduje, że są mniej podatne na zacięcia i łatwiejsze do kontrolowania.
- g) Używać przyrząd elektryczny i odpowiednie akcesoria zgodnie z przedstawionymi instrukcjami, pamiętając o warunkach pracy i rodzaju pracy do wykonania. Użycie przyrządu elektrycznego do czynności odmiennych od tych przewidzianych może spowodować powstanie sytuacji zagrożenia.
- 5) Pomoc techniczna
- a) Należy naprawiać przyrządy elektryczne przez wykwalifikowany personel, wykorzystując tylko oryginalne części zamienne. Pozwoli to na zachowanie bezpieczeństwa działania narzędzia elektrycznego.

4. MONTAŻ URZĄDZENIA

⚠ OSTRZEŻENIE! *Zwracać szczególną uwagę na montaż składników, aby nie zmniejszać bezpieczeństwa i sprawności urządzenia; w wypadku wątpliwości skontaktować się z waszym Sprzedawcą.*

⚠ OSTRZEŻENIE! *Upewnić się, że urządzenie nie jest podłączone do gniazdka prądu.*

⚠ OSTRZEŻENIE! *Rozpakowanie i dokończenie montażu musi być wykonane na równym i twardym podłożu, z wystarczającą przestrzenią na poruszanie maszyny i zdjęcie opakowania, korzystając zawsze z odpowiednich przyrządów.*

Usuwanie opakowania musi być przeprowadzane zgodnie z aktualnymi lokalnymi przepisami.

1. POŁĄCZENIE DWÓCH CZĘŚCI MASZyny (tylko dla SGT 350) - (Rys. 1)

- Ustawić w linii wyziłobienie przedniej części (1) i prowadnicę części tylnej (2) i wcisnąć do oporu, aż do momentu usłyszenia zaskoku.

WAŻNE *Po połączeniu, obie części nie mogą już być rozdzielone.*

2. MONTAŻ UCHWYTU PRZEDNIEGO (Rys. 2)

- Nałożyć uchwyt przedni (1) na podporę (2), kierując go w taki sposób, aby otwór na (3) śrubę (4) pozostał po lewej stronie.
- Włożyć śrubę (4) i dokręcić pokrętło (5).
- Przed dokręceniem pokrętła (5), ustawić kierunek uchwytu (1) w położeniu jak najbardziej ergonomicznym dla operatora.

3. MONTAŻ OBUDOWY (Rys. 3)

⚠ OSTRZEŻENIE! *Obudowa musi być poprawnie montowana dla spełnienia wymogów bezpieczeństwa i prawidłowego ustawienia noża obcinającego żyłkę.*

- Zahaczyć klin (1) bloku silnika w gnieździe obudowy (2).
- Popchnąć do oporu obudowę (2) w kierunku do góry, aż do momentu usłyszenia zaskoku.

WAŻNE *Po połączeniu, obudowa musi być zawsze zamontowana.*

5. PRZYGOTOWANIE DO PRACY

1. KONTROLA URZĄDZENIA

⚠ OSTRZEŻENIE! *Upewnić się, że urządzenie nie jest podłączone do gniazdka prądu.*

Przed rozpoczęciem pracy należy:

- sprawdzić czy napięcie i częstotliwość sieci elektrycznej odpowiadają tym oznaczonym w "Tabliczce znamionowej" (patrz rozdz. 1 - 7.8).
- sprawdzić czy rączka wyłącznika i przycisk bezpieczeństwa (**tylko dla SGT 600**) będą posiadały swobodę ruchu, bez konieczności użycia siły i czy po ich zwolnieniu wrócą automatycznie i szybko do pozycji neutralnej;
- (**Tylko dla SGT 600**) sprawdzić aby przycisk wyłącznika musi pozostać zablokowany, jeżeli nie zostaje naciśnięty (odblokowany) przycisk awaryjny;
- sprawdzić czy nie są zapchane przejścia powietrza chłodzącego;
- sprawdzić czy przewód zasilania i przedłużacz nie są uszkodzone;
- sprawdzić czy uchwyty i osłony maszyny będą czyste i suche, właściwie zamontowane i stabilnie przymocowane do maszyny;
- sprawdzić czy nie są uszkodzone przyrządy tnące i obudowy;
- sprawdzić czy maszyna nie wykazuje oznak zużycia lub uszkodzeń spowodowanych uderzeniami lub innymi przypadkami oraz przeprowadzić niezbędne naprawy.

2. POŁĄCZENIA ELEKTRYCZNE

⚠ ZAGROŻENIE! *Wilgoć i elektryczność wykluczają się.*

- *Manipulowanie i podłączanie przewodów elektrycznych muszą być wykonywane na sucho.*
- *Nigdy nie dotykać gniazdka prądu lub przewodu z mokrym obszarem (kałuża mokry teren).*

Przewody przedłużacza muszą być jakości nie niższej niż typ **H07RN-F** lub **H07VV-F** o minimalnym przekroju 1,5 mm² i o zalecanej długości maksymalnej 30 m.

Nie trzymać przewodu zwiniętego podczas pracy, w celu uniknięcia przegrzania się go.

⚠ ZAGROŻENIE! *Stale podłączenie jakiegokolwiek aparatu elektrycznego do sieci elektrycznej budynku musi być wykonane przez wykwalifikowanego elektryka, zgodnie z obowiązującymi przepisami. Nieprawidłowe podłączenie może spowodować poważne szkody osobiste, wraz ze śmiercią.*

6. URUCHOMIENIE - ZATRZYMANIE SILNIKA

URUCHOMIENIE SILNIKA (Rys. 4)

Przed uruchomieniem silnika:

- Zaczepić przewód przedłużacza (1) do blokady przewodu znajdującej się na tylnym uchwycie.
- Połączyć NAJPIERW wtyczkę przewodu zasilania (2) z przedłużaczem (3) a NASTĘPNIE przedłużacz z gniazdkiem prądu (4).

W celu rozruchu silnika:

- Uchwycić mocno urządzenie dwiema rękami.
- **SGT 600:** Nacisnąć przycisk awaryjny (5) i uruchomić wyłącznik (6).
- **SGT 350:** Nacisnąć wyłącznik (6).

UWAGA

(Tylko dla SGT 600) Zwalniając wyłącznik, przycisk awaryjny się odblokowuje i silnik się zatrzymuje.

ZATRZYMANIE SILNIKA (Rys. 4)

W celu zatrzymania silnika:

- Zwolnić wyłącznik (6).
- Odłączyć NAJPIERW przedłużacz (3) z gniazdka prądu (4) a NASTĘPNIE przewód zasilania (2) urządzenia od przedłużacza (3).

7. UŻYTKOWANIE URZĄDZENIA

⚠ OSTRZEŻENIE! Dla bezpieczeństwa waszego i innych osób:

- 1) Nie zapominać, iż operator lub użytkownik jest odpowiedzialny za wypadki lub nieprzewidziane okoliczności w stosunku do osób postronnych lub ich stanu posiadania.
- 2) Zakładać odpowiednią odzież podczas pracy. Wasz Sprzedawca może dostarczyć wam informacji dotyczących najbardziej odpowiedniego sprzętu ochronnego w celu zapewnienia bezpieczeństwa podczas pracy.
- 3) Sprawdzić dokładnie całą przestrzeń do pracy i usunąć to wszystko, co mogłoby zostać odrzucone przez maszynę lub spowodować uszkodzenie części tnącej maszyny (kamienie, gałęzie, druty stalowe, kości itp.).
- 4) Używać blokady przewodu w celu uniknięcia przypadkowego odłączenia się przewodu, gwarantując jednocześnie prawidłowe usadzenie w gniazdku bez forsowania. Nigdy nie dotykać przewodu elektrycznego pod napięciem lub, gdy ma złą izolację.
- 5) Zwracać uwagę na prawdopodobne upadanie materiału wyrzucanego przez przyrząd tnący.
- 6) Zatrzymać silnik i odłączyć urządzenie z sieci elektrycznej:
 - jeśli urządzenie zacznie drgać w nieprawidłowy sposób: w takim wypadku natychmiast znaleźć przyczynę drgań i zadbać o wykonanie koniecznego przeglądu w Specjalistycznym serwisie;
 - za każdym razem, kiedy urządzenie jest pozostawione bez nadzoru;

WAŻNE Pamiętajcie zawsze, że wykasarka elektryczna użytkowana w niewłaściwy sposób, może zakłócać spokój innym osobom. Dla poszanowania innych osób i środowiska naturalnego należy:

- Unikać używania maszyny w miejscach i godzinach, w których praca może zakłócać spokój.
- Przestrzegać skrupulatnie lokalnych przepisów dotyczących usuwania materiału pozostałego po cięciu.
- Dla uniknięcia ryzyka wywołania pożaru nie wolno pozostawiać maszyny z rozgrzanym silnikiem pomiędzy liśćmi lub suchą trawą.
- Przestrzegać skrupulatnie lokalnych przepisów dotyczących usuwania zniszczonych części czy jakichkolwiek innych elementów zanieczyszczających środowisko.

⚠ OSTRZEŻENIE! Przedłużone poddawanie się wibracjom może spowodować zranienia i zaburzenia neurologiczno-naczyniowe (znane również jako "fenomen Raynauda" lub "biała ręka") przede wszystkim u cierpiących na zaburzenia krążenia. Oznaki mogą dotyczyć rąk, nadgarstków oraz pal-

ców i charakteryzują się utratą czucia, mrowieniem, swierzbieniem, bólem, utratą barwy lub zmienioną strukturą skóry. Efekty te mogą ulec wzmoczeniu wskutek niskiej temperatury otoczenia i/lub zbyt mocny uścisk uchwytu. Przy pojawieniu się tych oznak należy zredukować czas użytkowania maszyny i skonsultować się z lekarzem.

1. SPOSOBY UŻYTKOWANIA MASZYNY

⚠ OSTRZEŻENIE! Podczas pracy, maszyna musi być zawsze trzymana mocno dwoma rękami, trzymając zespół tnący poniżej poziomu pasa.

Głowica trzymająca drut może ścinać trawę wysoką i porosty nie drewnopochodne w pobliżu ogrodzeń, murów, fundamentów, chodników, wokół drzew itp., lub przy kompletnym czyszczeniu jednej specjalnej części ogrodu.

⚠ OSTRZEŻENIE! Dla tej maszyny jest zabronione użycie ostrzy metalowych lub sztywnych jakiegokolwiek typu.

2. REGULACJE ERGONOMICZNE I FUNKCJONALNE (tylko dla SGT 600) (Rys. 5)

Maszyna ta posiada szereg możliwych regulacji, w celu dopasowania jej do wzrostu użytkownika i rodzaju pracy.

⚠ OSTRZEŻENIE! Regulowanie musi być takie, aby umożliwiło operatorowi znajdowanie się **ZAWSZE** w pozycji za urządzeniem tnącym.

⚠ OSTRZEŻENIE! Regulacji należy dokonać po wcześniejszym odłączeniu przedłużacza z gniazda sieci ogólnego zasilania.

- Orientacja uchwytu tylnego i regulacja długość rury łączeniowej
 - Rozluźnić pokrętko (1).
 - Wyciągać lub wpychać rurę łączeniową (2) w celu uzyskania potrzebnej długości.
 - Tylony uchwyt (3) może być obracany o 180°, gdy jest to potrzebne.
 - Po wykonaniu regulacji, dokręcić dobrze pokrętko (1).
- Orientacja bloku silnika
 - Nacisnąć pedał (4) i umieścić blok silnika (5) na jednej z trzech możliwych pozycji.

- Upewnić się, że blok silnika jest dobrze zablokowany przed uruchomieniem silnika.
- Obracać w kierunku do przodu wskaźnik (6) krawędzi cięcia podczas pracy w pobliżu drzew, ogrodzeń lub krawężników w celu uniknięcia zderzenia z urządzeniem tnącym.

3. TECHNIKI PRACY

⚠ OSTRZEŻENIE! *Używać TYLKO drutu nylonowego. Użycie drutów metalowych, drutów metalowych w otulinie plastikowej i/lub nieodpowiednich do głowicy, mogą powodować poważne skaleczenia i zranienia.*

Podczas użytkowania, należy okresowo wyłączyć silnik usunąć resztki trawy, które oplatają maszynę, aby uniknąć przegrzania spowodowanego przez trawę zakleszczającą się pod obudową.

Zakleszczoną trawę należy usunąć śrubokrętem.

⚠ OSTRZEŻENIE! *Nie używać maszyny do zamiatania, nachylając głowicę trzymającą drut. Moc silnika może spowodować wyrzucanie odłamków i małych kamieni na odległość 15 metrów lub więcej, powodując szkody i prowokując zranienia osób.*

• Ścinanie w ruchu (Koszenie) (Rys. 6)

Postępować do przodu regularnie, wykonując ruchy łukowe podobne do tradycyjnego koszenia kosą, trzymając urządzenie tnące równoległe do terenu.

Próbować najpierw ścinać na odpowiedniej wysokości na małej powierzchni, aby później uzyskać jednakową wysokość ścinania poprzez trzymanie głowicy trzymającej drut w stałej odległości od terenu. Przy koszeniu trudniejszym, może być przydatne nachylenie o około 30° w lewo głowicy tnącej z drutem nylonowym.

⚠ OSTRZEŻENIE! *Nie pracować tym sposobem, jeżeli istnieje możliwość wyrzucania przedmiotów, które mogą zranić osoby, zwierzęta lub spowodować szkody.*

• Ścinanie w pobliżu ogrodzeń / fundamentów

Przybliżyć powoli głowicę trzymającą drut do ogrodzeń, palików, skał, murów itp., unikając silnego uderzenia. Jeżeli drut uderzy w znaczącą przeszkodę może ulec zerwaniu lub zniszczeniu; jeżeli pozostanie zaplątany w ogrodzeniu może gwałtownie się przerwać.

W każdym razie, ścinanie w pobliżu chodników, fundamentów, murów itp., może powodować szybsze zniszczenie drutu od zużycia normalnego.

• Ścinanie wokół drzew

Przechodzić wokół drzew z lewej strony na prawo, zbliżając się powoli do pni w taki sposób, aby nie uderzyć drutem o drzewo, utrzymując głowicę trzymającą drut lekko nachyloną do przodu.

Pamiętać, że nylonowy drut może przecinać lub uszkadzać małe krzaki i że uderzenie nylonowego drutu w pnie krzaków lub drzew z miękką korą może spowodować poważne uszkodzenie rośliny.

• Regulacja długości drutu podczas pracy (Rys. 7)

Maszyna ta wyposażona jest w głowicę „Uderzaj i Idź” (Tap & Go).

Dla wydania nowego kawałka żyłki należy uderzyć głowicą w ziemię przy uruchomionym silniku; żyłka wydobędzie się automatycznie, a nóż obetnie część będącą w nadmiarze.

Gdyby żyłka nie wyszła w odpowiedniej długości:

- zatrzymać silnik i odłączyć przedłużacz od sieci elektrycznej;
- nacisnąć do oporu głowicę i pociągnąć energicznie końce żyłki, do wymaganej długości.

Jeżeli żyłka się skończyła należy wymienić szpulkę.

⚠ OSTRZEŻENIE! *Po każdym działaniu dotyczącym głowicy trzymającej drut, należy zawsze przed uruchomieniem silnika, pozostawić maszynę w ustawieniu roboczym.*

4. ZAKOŃCZENIE PRACY

Po zakończeniu pracy:

- Zatrzymać silnik jak wskazano wcześniej (Rozdz. 6).

⚠ OSTRZEŻENIE! *Przed odprawieniem urządzenia do jakiegokolwiek pomieszczenia odczekać, aż silnik ochłodzi się.*

W celu obniżenia ryzyka pożaru, oczyścić urządzenie z pozostałości trawy, liści lub nadmiaru smaru; nie pozostawiać wewnątrz pomieszczenia zbiorników wypełnionych skoszonym materiałem.

8. KONSERWACJA I PRZECHOWYWANIE

⚠ OSTRZEŻENIE! Dla bezpieczeństwa waszego i innych osób:

- Po każdym użytkowaniu, należy odłączyć maszynę od sieci zasilającej oraz sprawdzić ewentualne uszkodzenia.
- Właściwa konserwacja jest podstawowym elementem dla zachowania z upływem czasu wydajności i bezpieczeństwa użytkownika urządzenia.
- Utrzymywać dokręcone śruby i nakrętki, aby być pewnym, iż maszyna znajduje się zawsze w stanie gotowym do bezpiecznej eksploatacji.
- Nigdy nie używać maszyny, gdy jej części składowe są zużyte lub uszkodzone. Części uszkodzone muszą być wymienione, nigdy nie naprawiane.
- Należy stosować wyłącznie oryginalne części zamienne. Części zamiennie o nieodpowiedniej jakości mogą uszkodzić urządzenie lub stanowić zagrożenie bezpieczeństwa użytkownika.

⚠ OSTRZEŻENIE! Podczas czynności konserwacyjnych, odłączyć urządzenie z sieci elektrycznej.

1. CHŁODZENIE SILNIKA

Aby uniknąć przegrzania się i uszkodzenia silnika, kratki zasysające powietrze do ochładzania muszą być zawsze utrzymane w czystości i wolne od trocin i odpadków.

2. WYMIANA SZPULKI GŁOWICY (Rys. 8)

- Nacisnąć dwa boczne przyciski (1) i zdjąć pokrywkę (2).
- Wyjąć szpulkę (3).
- Ustwić sprężynę (4) i włożyć nową szpulkę, zwracając uwagę, aby oba końce żytki wychodziły (5) przez otwory (6) głowicy.
- Zamontować ponownie pokrywkę (2).

9. AKCESORIA

Tabela zawiera listę wszystkich dostępnych akcesoriów, ze wskazaniem tych, które używane są na poszczególnych maszynach, oznaczonych symbolem " * ".

⚠ OSTRZEŻENIE! Biorąc pod uwagę fakt, że wybór, zastosowanie i użycie osprzętu do zamontowania w różnych typologiach stosowania są

3. OSTRZEŻENIE NOŻA PRZECINAJĄCEGO DRUT (tylko dla SGT 350) (Rys. 9)

- Wyciągnąć z obudowy (2), za pomocą szczypic, nóż przecinający drut nylonowy (1).
- Zamocować nóż przecinający drut w uchwycie i wykonać ostrzenie przy pomocy płaskiego pilnika starając się zachować oryginalny kąt cięcia.
- Ponownie zamontować nóż do zabezpieczenia.

II Mod. SGT 600 wyposażony jest w sworzeń cięcia drutu, który nie wymaga ostrzenia.

4. PRZEWODY ELEKTRYCZNE

⚠ OSTRZEŻENIE! Sprawdzać okresowo stan przewodów elektrycznych i wymienić je, gdy są zniszczone lub, gdy ich izolacja okaże się uszkodzona.

Przewód zasilający maszyny, jeżeli jest uszkodzony, musi być wymieniony, wyłącznie na część zamienną oryginalną, przez wykwalifikowanego elektryka.

5. ZABIEGI SZCZEGÓLNE

Każda operacja konserwacyjna nie zawarta w tej instrukcji może zostać przeprowadzona tylko i wyłącznie przez waszego Sprzedawcę.

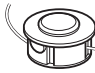
Zabiegi przeprowadzane przez nieodpowiednie serwisy lub osoby niekompetentne powodują utratę wszystkich udzielonych gwarancji.

6. PRZECHOWYWANIE

Po każdorazowym zakończeniu pracy, wyczyścić dokładnie z kurzu i odpadków, naprawić lub wymienić uszkodzone części.

Maszyna musi być przechowywana w suchym miejscu, zabezpieczona przed niepokodą i z dala od miejsca przebywania dzieci.

czynnościami, które użytkownik wykonuje przy całkowitej autonomii swojego uznania, stąd odpowiedzialność spada na niego za jakiegokolwiek szkody wynikające z tych czynności. W przypadku wątpliwości lub niewystarczającej znajomości specyfiki danego osprzętu, należy skontaktować się z odsprzedawcą lub ze specjalistycznym centrum ogrodniczym.

Kod	Modelu:	SGT 350	SGT 600
 1911-9125-01		*	
1911-9126-01			*

DICHIARAZIONE CE DI CONFORMITÀ (Istruzioni Originali)
(Direttiva Macchine 2006/42/CE, Allegato II, parte A)

1. **La Società:** ST. SpA – Via del Lavoro, 6 – 31033 Castelfranco Veneto (TV) – Italy
2. Dichiaro sotto la propria responsabilità, che la macchina: Tagliaerba/tagliabordi portatile, taglio erba

a) Tipo / Modello Base

SGT 350

b) Mese/Anno di costruzione

c) Matricola

c) Motore

elettrico

3. È conforme alle specifiche delle direttive:

- MD: 2006/42/EC
- e) Ente Certificatore: /
- f) Esame CE del tipo: /

- OND: 2000/14/EC, ANNEX VI, proc.1- 2005/88/EC
D. Lgs. 262/2002, ANNEX VI, proc. 1 (Italy)

e) Ente Certificatore: N° 0359 Intertek Testing Certification Ltd.
Davy Avenue, Knowlhill, Milton Keynes, MK5 8NL

- EMCD: 2014/30/EU
- RohS II: 2011/65/EU

4. Riferimento alle Norme armonizzate:

EN 60335-1:2012/A11:2014
EN 50636-2-91:2014
EN 50581:2012

EN 55014-1:2008/A1:2009/A2:2011
EN 55014-2:1997/A1:2001/A2:2008
EN 61000-3-2:2014
EN 61000-3-3:2013

g) Livello di potenza sonora misurato

94 dB(A)

h) Livello di potenza sonora garantito

96 dB(A)

i) Ampiezza di taglio


25 cm

m) Persona autorizzata a costituire il Fascicolo Tecnico:

ST. SpA
Via del Lavoro, 6
31033 Castelfranco Veneto (TV)- Italia

n) Castelfranco V.to, 31.07.2017

Vice Presidente Quality & Customer Service
Ing. Raimondo Hippol



DICHIARAZIONE CE DI CONFORMITÀ (Istruzioni Originali)
(Direttiva Macchine 2006/42/CE, Allegato II, parte A)

1. **La Società:** ST. SpA – Via del Lavoro, 6 – 31033 Castelfranco Veneto (TV) – Italy
2. Dichiaro sotto la propria responsabilità, che la macchina: Tagliaerba/tagliabordi portatile,
taglio erba

a) Tipo / Modello Base

SGT 600

b) Mese/Anno di costruzione

c) Matricola

c) Motore

elettrico

3. È conforme alle specifiche delle direttive:

• MD: 2006/42/EC

e) Ente Certificatore: /

f) Esame CE del tipo: /

• OND: 2000/14/EC, ANNEX VI, proc.1- 2005/88/EC

D. Lgs. 262/2002, ANNEX VI, proc. 1 (Italy)

e) Ente Certificatore:

N° 0359 Intertek Testing Certification Ltd.
Davy Avenue, Knowhill, Milton Keynes, MK5 8NL

• EMCD: 2014/30/EU

• Rohs II: 2011/65/EU

4. Riferimento alle Norme armonizzate:

EN 60335-1:2012/A11:2014

EN 50636-2-91:2014

EN 50581:2012

EN 55014-1:2008/A1:2009/A2:2011

EN 55014-2:1997/A1:2001/A2:2008

EN 61000-3-2:2014

EN 61000-3-3:2013

g) Livello di potenza sonora misurato

94 dB(A)

h) Livello di potenza sonora garantito

96 dB(A)

i) Ampiezza di taglio

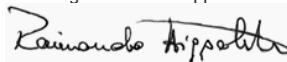
30 cm

m) Persona autorizzata a costituire il Fascicolo Tecnico:

ST. SpA
Via del Lavoro, 6
31033 Castelfranco Veneto (TV)- Italia

n) Castelfranco V.to, 31.07.2017

Vice Presidente Quality & Customer Service
Ing. Raimondo Hippol



FR (Traduction de la notice originale)	EN (Translation of the original instruction)	NE (Übersetzung der Originalanleitung)	NO (Oversettelse av original brukerveiling)	BV (Översättning av bruksanvisning (original))	DA (Oversættelse af den originale brugervejledning)
Declaration CE de Conformité (Directive Machine 2006/42/CE, Annex I, partie A) 1. La Société 2. Déclare sous sa propre responsabilité que la machine : Coupe-héris / Coupe-bordures - coupe de gazon a) Type / Modèles de base b) Marque / Année de construction c) Date d) Motor: électrique 3. Est conforme aux prescriptions des directives 4. Organisme de certification 5. Numéro CE de Type 6. Niveau des Normes harmonisées 7. Niveau de puissance sonore mesuré 8. Niveau de puissance sonore garanti 9. Puissance habituelle à établir le Dossier Technique h) Lieu de Date	EC Declaration of Conformity (Directive Machine 2006/42/EC, Annex I, part A) 1. The Society 2. Hereby declares under its own responsibility that the machine: hedge trimmer - grass cutting a) Type / Base Model b) Motor: electric 3. Conforms to the following specifications: 4. Certifying body 5. CE marking 6. Reference to harmonized Standards 7. Sound power level measured 8. Sound power level guaranteed 9. Range of use 10. Person authorized to create the Technical Folder h) Place and Date	EG Konformitætsudtælling (Maskinerivordning 2006/42/EF, Anhæng I, Til del A) 1. Die Gesellschaft 2. Erklært under egen ansvarsholdning, at maskinen: Græsbeskæring / Græstribbesnit a) Maskintype / Model b) Motor: elektrisk 3. Er i overensstemmelse med følgende tekniske bestemmelser: 4. Certificeringsinstans 5. CE-mærkning 6. Henvisning til de harmoniserede standarder 7. Målt lydmagtpåvirkning 8. Garanteret lydmagtpåvirkning 9. Målt lydmagtpåvirkning 10. Område af anvendelse 11. Person autoriseret til at oprette den tekniske dokumentation h) Ort og dato	EF - Samsvarende erklæring (Maskinivordning 2006/42/EF, Vedlegg I, del A) 1. Firmaet 2. Erklærer på eget ansvar at maskinen: trimmer/hedgeklipper, græsbeskjæring a) Type / Model b) Mått / Byggeår c) Motor: elektrisk d) Sertifiseringsorgan e) EF-merking f. Henvisning til harmoniserte standarder g. Målte lydmagtpåvirkning h. Garanterte lydmagtpåvirkning i. Målte lydmagtpåvirkning 11. Område for bruk 12. Person som har fullmakt til å utarbeide teknisk dokumentasjon h) Sted og dato	EG-erklæring om overensstemmelse (Maskinivordning 2006/42/EF, bilag I, del a) 1. Firmaet 2. Erklærer på eget ansvar at maskinen: græspræklipper/kantklipper, græsklipning a) Type / Basismodel b) Målt / Byggeår c) Bærende motor: elektrisk 3. Overensstemmer med EF-kravene til: 4) tilgængelige harmoniserede standarder 5) EF-merking 6) lydmagtpåvirkning 7) lydmagtpåvirkning 8) lydmagtpåvirkning 9) lydmagtpåvirkning 10) anvendelsesområdet 11) teknisk dokumentation h) Ort og dato	EF-overensstemmelseserklæring (Maskinivordning 2006/42/EF, bilag I, del A) 1. Firmaet 2. Erklærer på eget ansvar, at maskinen: græsstrimmer/hedgeklipper, klippning af græsstrø a) Type / Model b) Målt / Konstruktionsår c) Bærende motor: elektrisk 3. Er i overensstemmelse med specifikationerne i følgende direktive: 4. Certificeringsorgan 5. CE-merking 6. Henvisning til harmoniserede standarder 7. Målt lydmagtpåvirkning 8. Garanteret lydmagtpåvirkning 9. Målt lydmagtpåvirkning 10. Område for anvendelse 11. Person, der har beføjelse til at udarbejde den tekniske dokumentation h) Sted og dato

NL (Vertaling van de oorspronkelijke gebruiksaanwijzing)	ES (Traducción al Manual Original)	PT (Tradução do manual original)	FI (Määrittäminen ohjeiden mukaisesti)	SV (Färdigställt användningsanvisning)	PL (Tłumaczenie oryginalnej instrukcji)
Ed-erklæring om overensstemmelse (Direktiv Maskiner 2006/42/EF, bilag I, del A) 1. Helt selskab 2. Erklærer under eget ansvar, at maskinen: græsstrimmer/hedgeklipper a) Type / Basismodel b) Målt / Byggeår c) Bærende motor: elektrisk 3. Overensstemmer med EF-kravene til: 4) tilgængelige harmoniserede standarder 5) EF-merking 6) lydmagtpåvirkning 7) lydmagtpåvirkning 8) lydmagtpåvirkning 9) lydmagtpåvirkning 10) anvendelsesområdet 11) teknisk dokumentation h) Sted og dato	Declaración de Conformidad CE (Directiva Máquinas 2006/42/CE, Anexo I, parte A) 1. La Empresa 2. Declara bajo su propia responsabilidad que la máquina: Cortacésped/Cortahierbas - corte de césped a) Tipo / Modelo de base b) Motor: eléctrico 3. Conforme con las especificaciones de las directivas: 4. Organismo de certificación 5. Número CE de Tipo 6. Nivel de potencia sonora medida 7. Nivel de potencia sonora garantado 8. Potencia habitual a establecer el Manual Técnico h) Lugar y Fecha	Declaracja CE o zgodności (dyrektywa Maszyn 2006/42/WE, Załącznik I, część A) 1. Firma 2. Oświadczam, że pod własną odpowiedzialnością, że sprzęt: kosiarz / trawnikobójca a) Typ / Podstawowy model b) Moc / Rok produkcji c) Napęd: elektryczny 3. Jest zgodny z następującymi wymogami technicznymi: 4. Instytut certyfikacji 5. Numer CE typu 6. Ciężarsoniczny 7. Ciężarsoniczny 8. Ciężarsoniczny 9. Ciężarsoniczny 10. Zakres zastosowania 11. Osoba upoważniona do stworzenia dokumentacji technicznej h) Miejsce i data	Ed-erklæring om samsvarende erklæring (Maskinivordning 2006/42/EF, Vedlegg I, del A) 1. Firmaet 2. Erklærer på eget ansvar, at maskinen: trimmer/hedgeklipper, græsbeskjæring a) Maskintype / Basismodel b) Målt / Byggeår c) Motor: elektrisk 3. Er i overensstemmelse med følgende tekniske bestemmelser: 4. Certificeringsinstans 5. CE-mærkning 6. Henvisning til de harmoniserede standarder 7. Målt lydmagtpåvirkning 8. Garanteret lydmagtpåvirkning 9. Målt lydmagtpåvirkning 10. Område for bruk 11. Person autorisert til å utarbeide den tekniske dokumentasjonen h) Sted og dato	Erklæring om överensstämmelse (Dyrtymaskiner 2006/42/EF, Bilag I, del A) 1. Selskapet 2. Erklærer på eget ansvar, at maskinen: græsstrimmer/hedgeklipper, klippning af græsstrø a) Type / Basismodel b) Målt / Byggeår c) Bærende motor: elektrisk 3. Overensstemmer med EF-kravene til: 4) tilgængelige harmoniserede standarder 5) EF-merking 6) lydmagtpåvirkning 7) lydmagtpåvirkning 8) lydmagtpåvirkning 9) lydmagtpåvirkning 10) anvendelsesområdet 11) teknisk dokumentation h) Sted og dato	Deklaracja zgodności WE (Dyrektywa maszynowa 2006/42/WE, Załącznik I, część A) 1. Spółka 2. Oświadczam, że własną odpowiedzialnością, że maszyna: kosiarz/trawnikobójca-klippa trawy a) Typ / Podstawowy model b) Moc / Rok produkcji c) Napęd: elektryczny 3. Jest zgodna z następującymi wymogami technicznymi: 4. Instytut certyfikacji 5. Numer CE typu 6. Ciężarsoniczny 7. Ciężarsoniczny 8. Ciężarsoniczny 9. Ciężarsoniczny 10. Zakres zastosowania 11. Osoba upoważniona do stworzenia dokumentacji technicznej h) Miejsce i data

EL (Μετάφραση του πρωτότυπου χειριστηρίου χρήστη)	TR (Original Yaratılma Talimatları)	MK (Управа на оригинални инструкции)	HU (Eredeti használati utasítás fordítása)	RU (Перевод оригинального руководства)	SK (Převod originálního uputstva)
Ed-erklæring om overensstemmelse (Direktiv Maskiner 2006/42/EF, Bilag I, del A) 1. Helt selskab 2. Erklærer under eget ansvar, at maskinen: græsstrimmer/hedgeklipper - vækst af hedges a) Type / Basismodel b) Målt / Byggeår c) Bærende motor: elektrisk 3. Overensstemmer med EF-kravene til: 4) tilgængelige harmoniserede standarder 5) EF-merking 6) lydmagtpåvirkning 7) lydmagtpåvirkning 8) lydmagtpåvirkning 9) lydmagtpåvirkning 10) anvendelsesområdet 11) teknisk dokumentation h) Sted og dato	Ed-erklæring om samsvarende erklæring (Direktiv Máquinas 2006/42/CE, Anexo I, parte A) 1. La Empresa 2. Declara bajo su propia responsabilidad que la máquina: Cortacésped/Cortahierbas - corte de césped a) Tipo / Modelo de base b) Motor: eléctrico 3. Conforme con las especificaciones de las directivas: 4. Organismo de certificación 5. Número CE de Tipo 6. Nivel de potencia sonora medida 7. Nivel de potencia sonora garantado 8. Potencia habitual a establecer el Manual Técnico h) Lugar y Fecha	Dejavna izjava u skladu sa zahtevima EU (Direktiva za masine 2006/42/EC, Annex I, del A) 1. Kompanija 2. Izjavljuje sa svoje pune odgovornosti, da ovaj stroj: kosilica / travenjak a) Tip / Standard model b) Motor: električan 3. U skladu sa tehničkim specifikacijama: 4. Organizacija za sertifikaciju 5. Broj CE tipa 6. Nivo snage zvuka izmereno 7. Nivo snage zvuka garantovano 8. Obična snaga zvuka koja se navodi u tehničkom dokumentaciji h) Mesto i datum	Ed-erklæring om overensstemmelse (Direktiv Maskiner 2006/42/EF, Vedlegg I, del A) 1. Firmaet 2. Erklærer på eget ansvar, at maskinen: trimmer/hedgeklipper, græsbeskjæring a) Type / Basismodel b) Målt / Byggeår c) Motor: elektrisk 3. Er i overensstemmelse med følgende tekniske bestemmelser: 4. Certificeringsinstans 5. CE-mærkning 6. Henvisning til de harmoniserede standarder 7. Målt lydmagtpåvirkning 8. Garanteret lydmagtpåvirkning 9. Målt lydmagtpåvirkning 10. Område for bruk 11. Person autorisert til å utarbeide den tekniske dokumentasjonen h) Sted og dato	Dejavna izjava u skladu sa zahtevima EU (Direktiv za masine 2006/42/CE, Prilog I, dio A) 1. Preduzeće 2. Izjavljuje na vlastitoj odgovornosti, da je mašina: trimmer za travnjake / kosilica za travnjak a) Tip / Model / Osnovni model b) Motor: električan 3. U skladu sa tehničkim specifikacijama: 4. Organizacija za sertifikaciju 5. Broj CE tipa 6. Nivo snage zvuka izmereno 7. Nivo snage zvuka garantovano 8. Obična snaga zvuka koja se navodi u tehničkom dokumentaciji h) Mesto i datum	Ed-erklæring om overensstemmelse (Direktiv Maskiner 2006/42/EF, Bilag I, del A) 1. Helt selskab 2. Erklærer under eget ansvar, at maskinen: græsstrimmer/hedgeklipper - vækst af hedges a) Type / Basismodel b) Målt / Byggeår c) Bærende motor: elektrisk 3. Overensstemmer med EF-kravene til: 4) tilgængelige harmoniserede standarder 5) EF-merking 6) lydmagtpåvirkning 7) lydmagtpåvirkning 8) lydmagtpåvirkning 9) lydmagtpåvirkning 10) anvendelsesområdet 11) teknisk dokumentation h) Sted og dato

NO (Oversettelse av brukerveilingen)	ES (Traducción de la manual de instrucciones)	SV (Färdigställt användningsanvisning)	PL (Tłumaczenie oryginalnej instrukcji)
Ed-erklæring om overensstemmelse (Direktiv Maskiner 2006/42/EF, Vedlegg I, del A) 1. Firmaet 2. Erklærer på eget ansvar, at maskinen: trimmer/hedgeklipper, græsbeskjæring a) Type / Model b) Målt / Byggeår c) Motor: elektrisk 3. Er i overensstemmelse med følgende tekniske bestemmelser: 4. Certificeringsinstans 5. CE-mærkning 6. Henvisning til de harmoniserede standarder 7. Målt lydmagtpåvirkning 8. Garanteret lydmagtpåvirkning 9. Målt lydmagtpåvirkning 10. Område for bruk 11. Person som har fullmakt til å utarbeide den tekniske dokumentasjonen h) Sted og dato	Ed-erklæring om samsvarende erklæring (Direktiv Máquinas 2006/42/CE, Anexo I, parte A) 1. La Empresa 2. Declara bajo su propia responsabilidad que la máquina: Cortacésped/Cortahierbas - corte de césped a) Tipo / Modelo de base b) Motor: eléctrico 3. Conforme con las especificaciones de las directivas: 4. Organismo de certificación 5. Número CE de Tipo 6. Nivel de potencia sonora medida 7. Nivel de potencia sonora garantado 8. Potencia habitual a establecer el Manual Técnico h) Lugar y Fecha	Ed-erklæring om overensstemmelse (Direktiv Maskiner 2006/42/EF, Bilag I, del A) 1. Helt selskab 2. Erklærer under eget ansvar, at maskinen: græsstrimmer/hedgeklipper - vækst af hedges a) Type / Basismodel b) Målt / Byggeår c) Bærende motor: elektrisk 3. Overensstemmer med EF-kravene til: 4) tilgængelige harmoniserede standarder 5) EF-merking 6) lydmagtpåvirkning 7) lydmagtpåvirkning 8) lydmagtpåvirkning 9) lydmagtpåvirkning 10) anvendelsesområdet 11) teknisk dokumentation h) Sted og dato	Ed-erklæring om overensstemmelse (Direktiv Maskiner 2006/42/EF, Bilag I, del A) 1. Helt selskab 2. Erklærer under eget ansvar, at maskinen: græsstrimmer/hedgeklipper - vækst af hedges a) Type / Basismodel b) Målt / Byggeår c) Bærende motor: elektrisk 3. Overensstemmer med EF-kravene til: 4) tilgængelige harmoniserede standarder 5) EF-merking 6) lydmagtpåvirkning 7) lydmagtpåvirkning 8) lydmagtpåvirkning 9) lydmagtpåvirkning 10) anvendelsesområdet 11) teknisk dokumentation h) Sted og dato

NO (Oversettelse av brukerveilingen)	ES (Traducción de la manual de instrucciones)	SV (Färdigställt användningsanvisning)	PL (Tłumaczenie oryginalnej instrukcji)
Ed-erklæring om overensstemmelse (Direktiv Maskiner 2006/42/EF, Vedlegg I, del A) 1. Firmaet 2. Erklærer på eget ansvar, at maskinen: trimmer/hedgeklipper, græsbeskjæring a) Type / Model b) Målt / Byggeår c) Motor: elektrisk 3. Er i overensstemmelse med følgende tekniske bestemmelser: 4. Certificeringsinstans 5. CE-mærkning 6. Henvisning til de harmoniserede standarder 7. Målt lydmagtpåvirkning 8. Garanteret lydmagtpåvirkning 9. Målt lydmagtpåvirkning 10. Område for bruk 11. Person som har fullmakt til å utarbeide den tekniske dokumentasjonen h) Sted og dato	Ed-erklæring om samsvarende erklæring (Direktiv Máquinas 2006/42/CE, Anexo I, parte A) 1. La Empresa 2. Declara bajo su propia responsabilidad que la máquina: Cortacésped/Cortahierbas - corte de césped a) Tipo / Modelo de base b) Motor: eléctrico 3. Conforme con las especificaciones de las directivas: 4. Organismo de certificación 5. Número CE de Tipo 6. Nivel de potencia sonora medida 7. Nivel de potencia sonora garantado 8. Potencia habitual a establecer el Manual Técnico h) Lugar y Fecha	Ed-erklæring om overensstemmelse (Direktiv Maskiner 2006/42/EF, Bilag I, del A) 1. Helt selskab 2. Erklærer under eget ansvar, at maskinen: græsstrimmer/hedgeklipper - vækst af hedges a) Type / Basismodel b) Målt / Byggeår c) Bærende motor: elektrisk 3. Overensstemmer med EF-kravene til: 4) tilgængelige harmoniserede standarder 5) EF-merking 6) lydmagtpåvirkning 7) lydmagtpåvirkning 8) lydmagtpåvirkning 9) lydmagtpåvirkning 10) anvendelsesområdet 11) teknisk dokumentation h) Sted og dato	Ed-erklæring om overensstemmelse (Direktiv Maskiner 2006/42/EF, Bilag I, del A) 1. Helt selskab 2. Erklærer under eget ansvar, at maskinen: græsstrimmer/hedgeklipper - vækst af hedges a) Type / Basismodel b) Målt / Byggeår c) Bærende motor: elektrisk 3. Overensstemmer med EF-kravene til: 4) tilgængelige harmoniserede standarder 5) EF-merking 6) lydmagtpåvirkning 7) lydmagtpåvirkning 8) lydmagtpåvirkning 9) lydmagtpåvirkning 10) anvendelsesområdet 11) teknisk dokumentation h) Sted og dato

NO (Oversettelse av brukerveilingen)	ES (Traducción de la manual de instrucciones)	SV (Färdigställt användningsanvisning)	PL (Tłumaczenie oryginalnej instrukcji)
Ed-erklæring om overensstemmelse (Direktiv Maskiner 2006/42/EF, Vedlegg I, del A) 1. Firmaet 2. Erklærer på eget ansvar, at maskinen: trimmer/hedgeklipper, græsbeskjæring a) Type / Model b) Målt / Byggeår c) Motor: elektrisk 3. Er i overensstemmelse med følgende tekniske bestemmelser: 4. Certificeringsinstans 5. CE-mærkning 6. Henvisning til de harmoniserede standarder 7. Målt lydmagtpåvirkning 8. Garanteret lydmagtpåvirkning 9. Målt lydmagtpåvirkning 10. Område for bruk 11. Person som har fullmakt til å utarbeide den tekniske dokumentasjonen h) Sted og dato	Ed-erklæring om samsvarende erklæring (Direktiv Máquinas 2006/42/CE, Anexo I, parte A) 1. La Empresa 2. Declara bajo su propia responsabilidad que la máquina: Cortacésped/Cortahierbas - corte de césped a) Tipo / Modelo de base b) Motor: eléctrico 3. Conforme con las especificaciones de las directivas: 4. Organismo de certificación 5. Número CE de Tipo 6. Nivel de potencia sonora medida 7. Nivel de potencia sonora garantado 8. Potencia habitual a establecer el Manual Técnico h) Lugar y Fecha	Ed-erklæring om overensstemmelse (Direktiv Maskiner 2006/42/EF, Bilag I, del A) 1. Helt selskab 2. Erklærer under eget ansvar, at maskinen: græsstrimmer/hedgeklipper - vækst af hedges a) Type / Basismodel b) Målt / Byggeår c) Bærende motor: elektrisk 3. Overensstemmer med EF-kravene til: 4) tilgængelige harmoniserede standarder 5) EF-merking 6) lydmagtpåvirkning 7) lydmagtpåvirkning 8) lydmagtpåvirkning 9) lydmagtpåvirkning 10) anvendelsesområdet 11) teknisk dokumentation h) Sted og dato	Ed-erklæring om overensstemmelse (Direktiv Maskiner 2006/42/EF, Bilag I, del A) 1. Helt selskab 2. Erklærer under eget ansvar, at maskinen: græsstrimmer/hedgeklipper - vækst af hedges a) Type / Basismodel b) Målt / Byggeår c) Bærende motor: elektrisk 3. Overensstemmer med EF-kravene til: 4) tilgængelige harmoniserede standarder 5) EF-merking 6) lydmagtpåvirkning 7) lydmagtpåvirkning 8) lydmagtpåvirkning 9) lydmagtpåvirkning 10) anvendelsesområdet 11) teknisk dokumentation h) Sted og dato

IT • Il contenuto e le immagini del presente manuale d'uso sono stati realizzati per conto di ST. SpA e sono tutelati da diritto d'autore – E' vietata ogni riproduzione o alterazione anche parziale non autorizzata del documento.

BG • Съдържанието и изображенията в настоящото ръководство са извършени за ST. SpA и са защитени с авторски права – Забранява се всяко неотризирано възпроизвеждане или промяна, дори и отчасти на документа.

BS • Sadržaj i slike iz ovog korisničkog priručnika napravljeni su isključivo za ST. SpA i zaštićeni su autorskim pravima – zabranjena je svaka neovlaštena reprodukcija ili izmjena dokumenta, djelomično ili u potpunosti.

CS • Obsah a obrázky v tomto návodu k použití byly zpracovány jménem společnosti ST. SpA a jsou chráněny autorským právem – Reprodukce či nepovolené pozměňování tohoto dokumentu, a to i částečně, je zakázáno.

DA • Indhold og illustrationer i denne vejledning er blevet skabt på vegne af ST. SpA og er beskyttet af ophavsret – Enhver gengivelse eller ændring, også delvis, af dokumentet uden autorisation hertil er forbudt.

DE • Inhalt und Bilder dieser Bedienungsanleitung wurden im Namen von ST. SpA erstellt und sind urheberrechtlich geschützt – Jede nicht genehmigte Vervielfältigung oder Veränderung, auch auszugsweise, dieses Dokuments ist verboten.

EL • Το περιεχόμενο και οι εικόνες στο παρόν εγχειρίδιο χρήσης δημιουργήθηκαν για λογαριασμό της εταιρείας ST. SpA και προστατεύονται από πνευματικά δικαιώματα – Απαγορεύεται οποιαδήποτε αναπαραγωγή ή τροποποίηση, έστω και μερική, του εγχειρίδιου χωρίς έγκριση.

EN • The content and images in this User Manual were produced expressly for ST. SpA and are protected by copyright – any unauthorised reproduction or modification to the document, either partially or in full, is prohibited.

ES • El contenido y las imágenes del presente manual de uso han sido creados por ST. SpA y están protegidos por los derechos de autor – Se prohíbe toda reproducción o modificación o modificación, incluso parcial, no autorizada del documento.

ET • Käesoleva kasutusjuhendi sisu ja kujutised on toodetud konkreetselt ettevõttele ST. SpA ja neile rakendud autorikaitseseadus – dokumenti igasugune osaline või täielik ilma loata reprodutseerimine või muutmine on keelatud.

FI • Tämän käyttöoppaan sisältö ja kuvat on valmistettu ST. SpA -yhtiön toimesta ja niitä suojaa tekijänoikeuslaki. – Asiakirjan kaikenlainen kopioiminen tai muuttaminen, osittainkin, on kielletty ilman erityistä lupaa.

FR • Le contenu et les images du présent manuel d'utilisation ont été réalisés pour le compte de ST. SpA et sont protégés par un droit d'auteur - Toute reproduction ou modification non autorisée, même partielle, du document, est interdite.

HR • Sadržaj i slike u ovom priručniku za uporabu izrađeni su za tvrtku ST. SpA te su obuhvaćeni autorskim pravima – Zabranjuje se neovlašteno umnožavanje ili prilagodba, djelomična ili u cijelosti, ovog dokumenta.

HU • Ennek a használati útmutatónak a tartalma és a benne szereplő képek kizárólag a ST. SpA számára készültek és szerzői joggal védettek – tilos a dokumentum bármely részének vagy egészének engedély nélküli sokszorosítása és módosítása.

LT • Šio naudotojo vadovo turinys ir paveikslėliai skirti tik „ST. SpA“ ir yra saugomi autorių teisėmis – dokumentą atgaminti ar modifikuoti, visiškai arba iš dalies, yra draudžiami.

LV • Šis lietotāja rokasgrāmatas saturs un attēli ir veidoti tikai ST. SpA un ir aizsargāti ar autortiesībām. Jebkāda dokumenta vai tā daļas prettiesiska kopēšana vai pārveide ir stingri aizliegta.

MK • Содржината и сликите во Упатството за корисникот се подготвени исклучиво за ST. SpA и се заштитени со авторски права – забрането е секое делумно или целосно неовластено репродуцирање или измена на документот.

NL • De inhoud en de afbeeldingen van deze gebruikshandleiding werden gerealiseerd voor rekening van ST. SpA en zijn beschermd door het auteursrecht – Elke niet-geautoriseerde reproductie of wijziging, ook gedeeltelijke, van het document is verboden.

NO • Innholdet og bildene i denne brukerveiledningen er utført på oppdrag fra ST. SpA og er beskyttet ved opphavsrett - Enhver gjengivelse eller endring, selv kun delvis, er forbudt.

PL • Treść oraz ilustracje zawarte w niniejszej instrukcji obsługi powstały na zlecenie spółki ST. SpA i są chronione prawami autorskimi – Zabrania się wszelkiego kopiowania bądź modyfikowania, także częściowego, niniejszego dokumentu bez uzyskania stosownej zgody.

PT • As imagens e os conteúdos contidos no presente Manual do Utilizador foram expressamente criados para uso exclusivo da ST. SpA, encontrando-se protegidos por direitos de autor. Qualquer tipo de reprodução ou alteração, parcial ou integral, não autorizadas deste Manual estão expressamente proibidas.

RO • Conținutul și imaginile din manualul de utilizare de față au fost realizate în numele ST. SpA și sunt protejate de drepturi de autor – Este interzisă orice reproducere sau modificare chiar și parțială neautorizată a documentului.

RU • Тесты и изображения, содержащиеся в настоящем руководстве, были созданы в интересах ST. SpA и защищены авторскими правами – Любое несанкционированное воспроизведение или изменение документа запрещено.

SK • Obsah a obrázky v tomto návode na používanie boli spracované menom spoločnosti ST. SpA a sú chránené autorským právom – Reprodukcie či nepovolené pozměňovanie tohto dokumentu, a to aj čiastočne, je zakázané.


SL • Vsebine in slike v tem uporabniškem priručniku so izdelane za podjetje ST. SpA in so zaščitene z avtorskimi pravicami – vsakršno nepooblaščenno razmnoževanje ali spreminjanje dokumenta, v celoti ali delno, je prepovedano.

SR • Sadržaj i slike ovog priručnika za upotrebu su napravljeni u ime ST. SpA i zaštićeni su autorskim pravima – Zabranjena je svaka potpuna ili delimična reprodukcija ili izmena dokumenta bez odobrenja.

SV • Innehållet och bilderna i denna användarhandbok har framställts för ST. SpA och skyddas av upphovsrätt – all form av reproduktion eller ändring, även partiell, som inte auktoriserats är förbjuden.

TR • Bu Kullanıcı Kilavuzundaki içerik ve resimler açığa ST. SpA için üretilmiştir ve telif hakkı ile korunmaktadır – dokümanın izinsiz olarak tamamen ya da kısmen herhangi bir şekilde çoğaltılması ya da değiştirilmesi yasaktır.



.....	
Type:	 LWA dB
..... -s/n -Art.N	
